



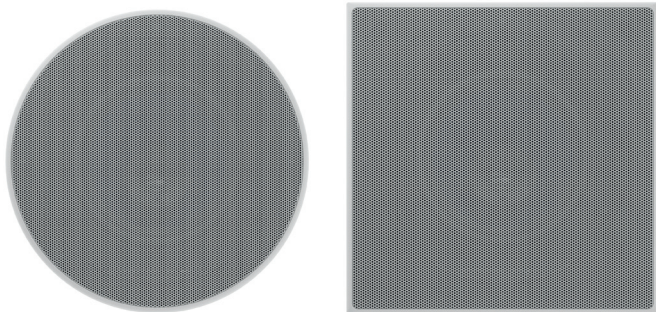
Membrane de **15 cm** en fibre de verre de couleur noir, pour la discrétion

Double Tweeter 20 mm et haut-parleur Medium/basse **double bobine** pour une installation en stéréo ou en surround

Fixations rapides «QuickDog», pour faciliter l'installation

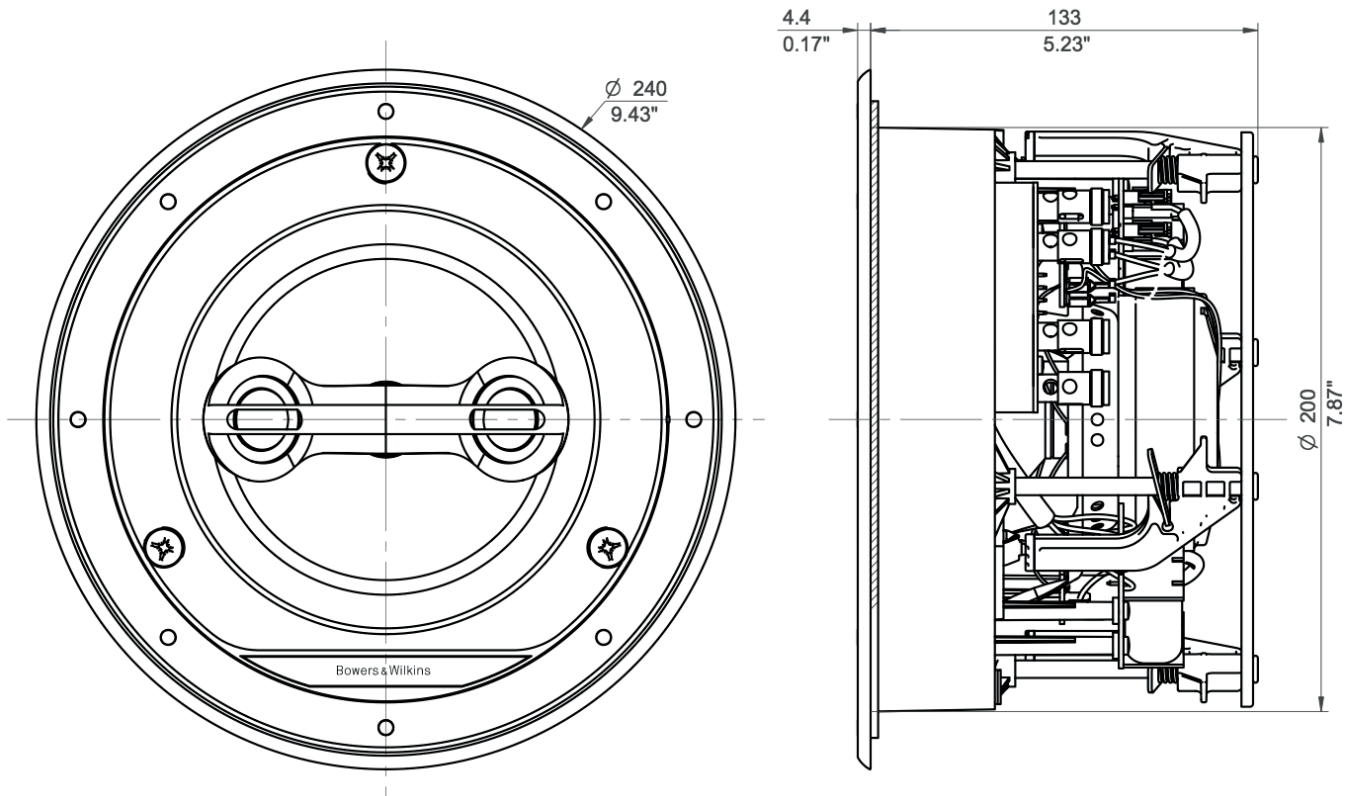
Sélecteur Stéréo/surround pour modifier le fonctionnement du haut-parleur en fonction de l'installation

Caractéristiques Techniques



Description	Enceinte 2 voies encastrable au plafond
Haut-parleurs	2 Dômes Tweeter 20 mm Membrane Medium/basse en fibre de verre noir 150 mm
Gamme de fréquence (-6dB)	48 Hz - 30 KHz
Sensibilité	88 dB 2 canaux actifs 82 dB par canal
Impédance Nominale	8 Ω (4 Ω min.) par canal
Puissance admissible	25 - 80 W (par canal)
Côtes d'encastrement	Ø 202 mm
Profondeur d'encastrement	133 mm
Affleurement frontal	4 mm
Poids Net	2.2 Kg
Kit de pré-montage	PMK C6
Boîte d'encastrement	BB 6C
Boîte d'encastrement pour paroi lourde	BB 165C

Schémas Techniques



Accessoires en option

