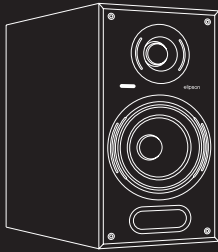
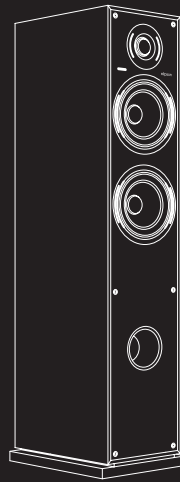




# elipson® | Horus **ACTIVE BT**



Horus  
**6 ACTIVE BT**



Horus  
**11 ACTIVE BT**

**MANUEL D'UTILISATION**  
**USER MANUAL**

Cher Client,

Merci d'avoir choisi les produits **Elipson**.

Prenez le temps de lire attentivement ce mode d'emploi avant d'installer vos enceintes. Il contient des conseils pour en tirer le meilleur profit et des instructions pour les utiliser sans risque. Nous vous recommandons vivement de conserver l'emballage et ce mode d'emploi pour d'éventuels usages ultérieurs.



## ATTENTION

ASSUREZ-VOUS DE LIRE CE MANUEL D'INSTRUCTIONS  
AVANT DE METTRE SOUS TENSION OU DE BRANCHER  
CES APPAREILS.

Découvrez nos guides vidéo d'installation



Scannez ce QR code pour accéder à des vidéos explicatives sur l'installation, le branchement et l'optimisation de vos enceintes Horus active BT.

## SOMMAIRE

I. Contenu .....	3
II. Préparation .....	4
III. Installation stéréo.....	5
IV. Schéma de câblage des enceintes .....	6
V. Face avant & Panneau arrière.....	8
VI. Télécommande .....	10
VII. Appairer son enceinte à une source bluetooth .....	11
VIII. Connexion à une autre source .....	12
IX. Utilisation .....	15
X. Caractéristiques.....	16

### I. CONTENU

#### HORUS 6 ACTIVE BT

- 1 enceinte active
- 1 enceinte passive
- 2 grilles amovibles
- 8 patins en caoutchouc
- 1 mode d'emploi
- 1 télécommande (2 x piles AAA non fournies)
- 1 câble d'enceinte (3 m - OFC - 2 x 1 mm<sup>2</sup>)
- 1 câble d'alimentation

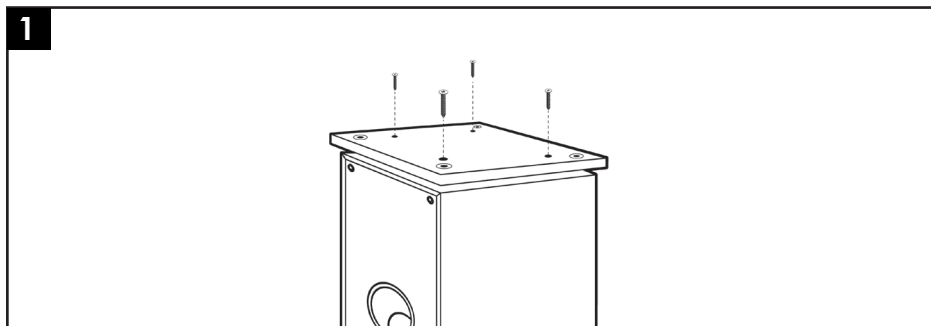
#### HORUS 11 ACTIVE BT

- 1 enceinte active
- 1 enceinte passive
- 2 socles amovibles
- 2 grilles amovibles
- 8 vis
- 8 pointes de découplage (filetage M6)
- 1 mode d'emploi
- 1 télécommande (2 x piles AAA non fournies)
- 1 câble d'enceinte (4 m - OFC - 2 x 1 mm<sup>2</sup>)
- 1 câble d'alimentation

## II. PRÉPARATION

### 1. FIXATION DU SOCLE SUR L'ENCEINTE (HORUS 11 ACTIVE BT)

Retournez l'enceinte avec précaution et posez-la sur le sol préalablement recouvert des mousses d'emballage, ou d'un tapis, afin de ne pas abîmer sa partie supérieure. Prenez soin de ne pas endommager l'ébénisterie ni les haut-parleurs pendant l'opération. Posez le socle sur l'enceinte et fixez-le à l'aide des vis fournies.



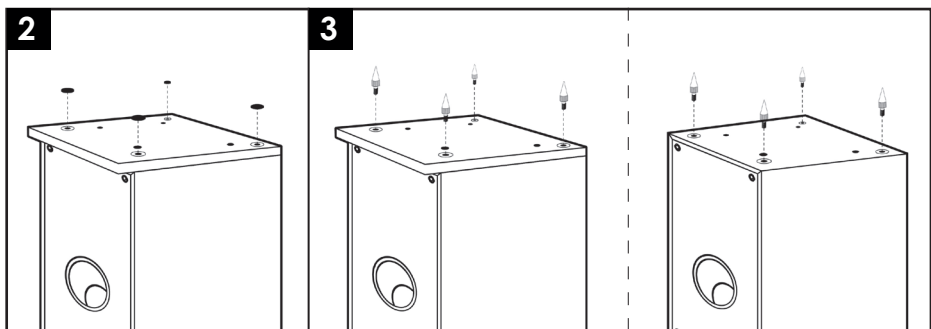
### 2. FIXATION DES PATINS

Nous préconisons de coller les patins en caoutchouc pour les enceintes prévues. Si vous utilisez les enceintes sans les pieds, il est nécessaire de mettre les patins en caoutchouc au niveau des inserts prévus à cet effet, afin d'éviter tout dommage. En règle générale, il vous est possible de coller les patins en caoutchouc en-dessous de l'enceinte ou de son pied afin de protéger l'enceinte elle-même et son support.

### 3. FIXATION DES POINTES DE DÉCOUPLAGE (HORUS 11 ACTIVE BT)

Après avoir fixé le socle de l'enceinte, vissez les pointes de découplage sur celui-ci (pas d'outillage nécessaire).

**Remarque :** La fixation de patins ou de pointes de découplage permet de limiter les vibrations transmises au sol.



## III. INSTALLATION STÉRÉO

### PLACEMENT DES ENCEINTES FL/FR

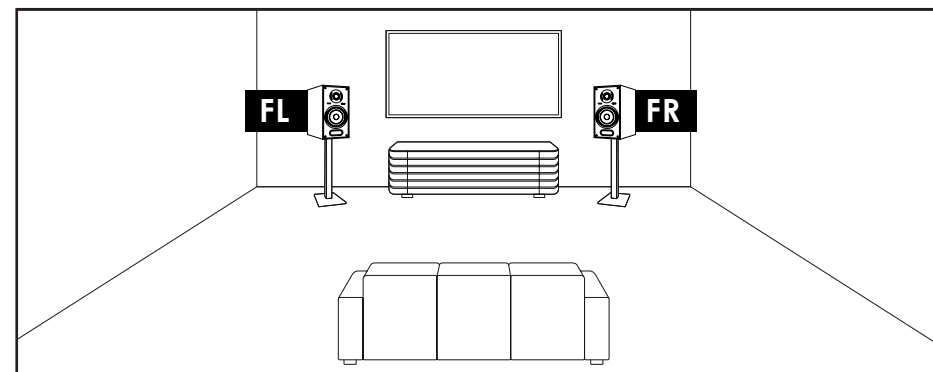
Les enceintes Horus ont été étudiées pour restituer le plus fidèlement possible tous types de musique, à condition de respecter quelques règles afin d'optimiser leurs performances et obtenir une scène sonore réaliste.

Idéalement, les enceintes doivent être placées de façon symétrique face à la position d'écoute, de manière à former un triangle équilatéral. Les deux enceintes doivent être placées à la même hauteur et à la même distance du mur arrière et des surfaces latérales adjacentes.

Afin d'optimiser le couplage enceinte/pièce d'écoute, nous vous préconisons les essais suivants :

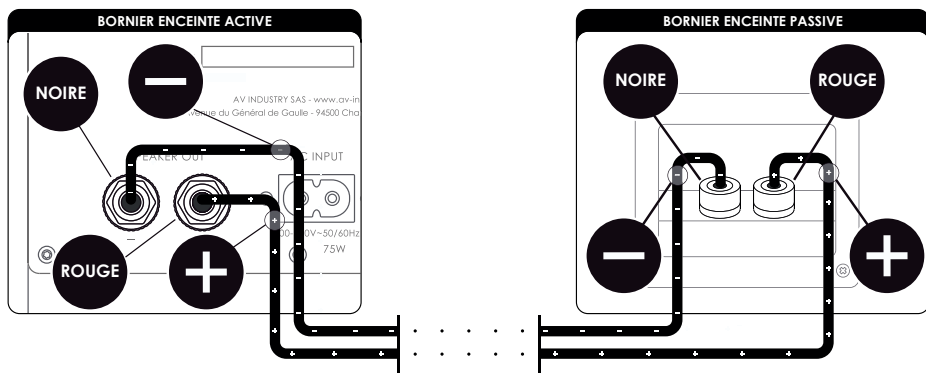
- Avant tout, évitez de positionner les enceintes dans les angles de votre pièce. Il en résultera une augmentation artificielle du niveau de grave, masquant la rapidité et le suivi mélodique (articulation) de ce registre.
- Dans un premier temps, ajuster l'écartement des deux enceintes, afin de trouver l'équilibre réaliste entre une scène sonore large (enceintes éloignées) et scène sonore respectant la ponctualité des voix (enceintes proche).
- Dans un second temps, éloigner les enceintes du mur arrière par pas de 10 cm afin de trouver l'équilibre entre profondeur de l'image sonore (loin du mur) et production de l'extrême grave (proche du mur).
- Enfin, ajuster l'orientation des enceintes en les pivotant progressivement vers le centre de la zone d'écoute. Si vous laissez les enceintes parallèles, vous pouvez être amené à les rapprocher mutuellement, si vous les orientez à plus de 30°, vous pouvez augmenter leur écartement.

**Remarque :** Il est recommandé de placer les enceintes bibliothèques Horus 6 Active BT sur des pieds afin de satisfaire le confort d'écoute.



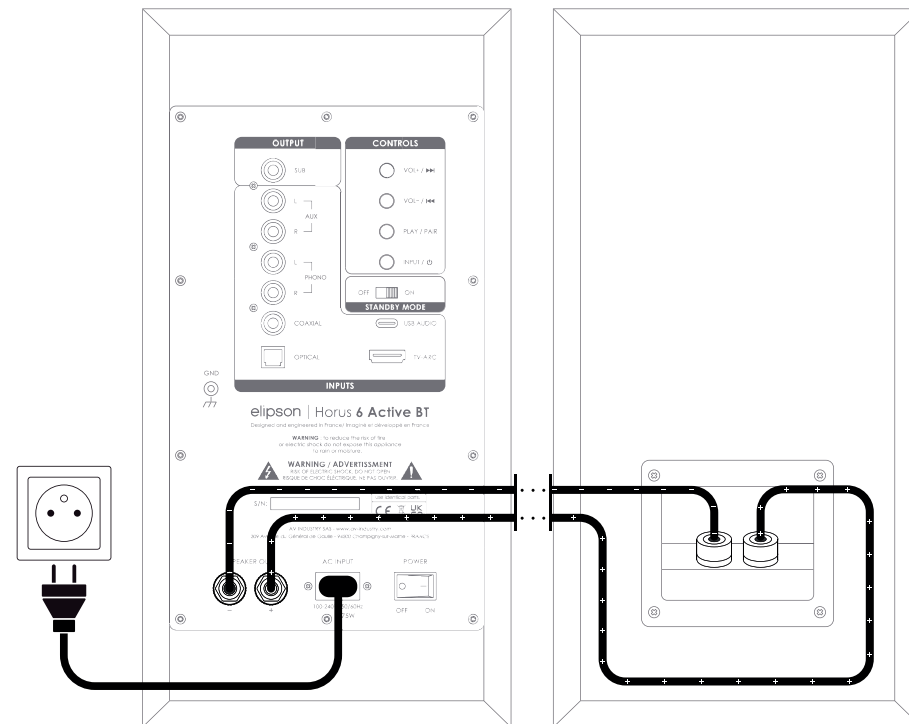
## IV. SCHÉMA DE CÂBLAGE DES ENCEINTES

Branchez les bornes ROUGES [+] et NOIRES [-] de l'enceinte active aux bornes correspondantes de l'enceinte passive en utilisant le câble d'enceinte fourni. L'enceinte active doit être placée à droite de votre installation et l'enceinte passive à gauche, pour assurer la qualité d'écoute stéréophonique. Les extrémités du câble doivent être dénudées pour permettre la transmission des signaux.



**Remarque :** Ne jamais brancher deux enceintes actives ensemble en stéréo. Toujours utiliser une enceinte active et une enceinte passive pour une configuration stéréo.

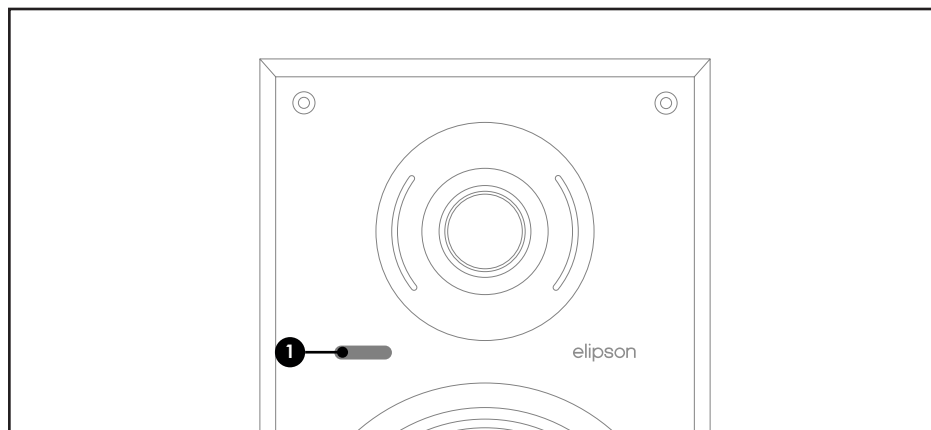
Branchez le câble d'alimentation fourni à l'enceinte active, puis branchez l'autre extrémité à une prise secteur électrique.



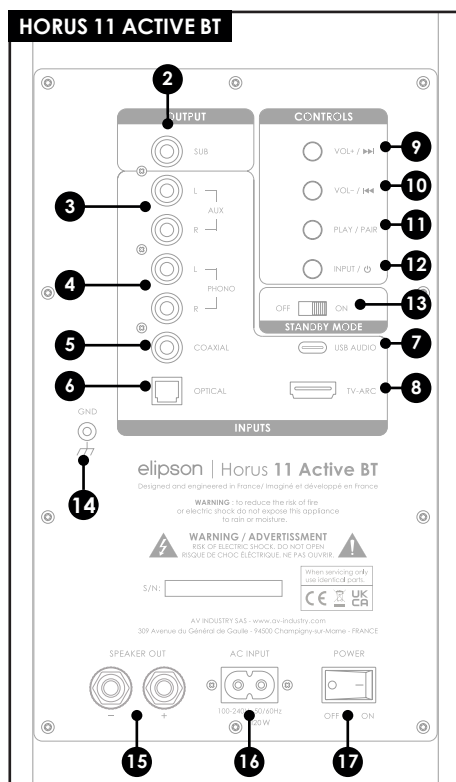
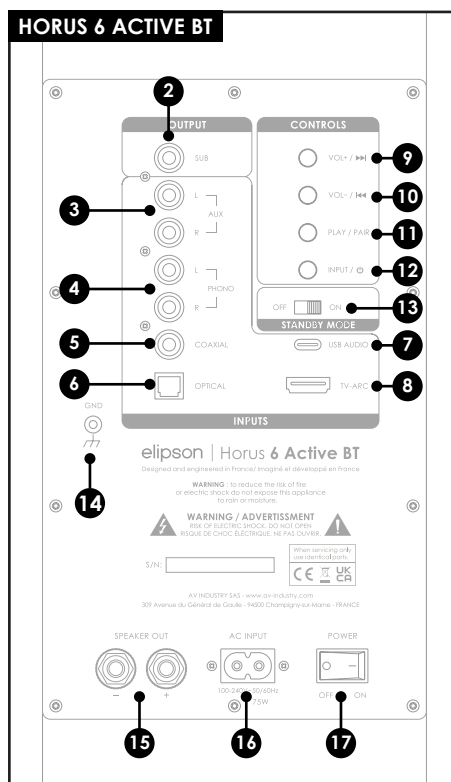
**NE PAS CONNECTER UN AMPLIFICATEUR EXTERNE À CETTE BORNE.**

## V. FACE AVANT & PANNEAU ARRIÈRE

### FACE AVANT

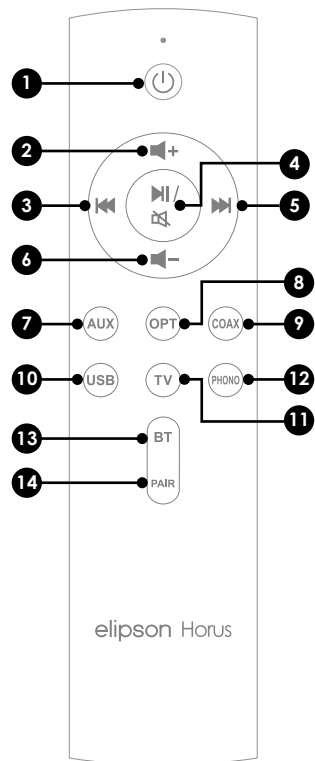


### PANNEAU ARRIÈRE



- 1 Voyant LED / Détecteur télécommande
- 2 Sortie Sub : Sortie audio pour caisson de basse actif
- 3 Entrée Auxiliaire / Connection RCA stéréo gauche & droite
- 4 Entrée Phono MM (Aimant Mobile) / Connection RCA stéréo gauche & droite
- 5 Entrée audio numérique coaxiale S/PDIF
- 6 Entrée audio numérique optique S/PDIF
- 7 Entrée audio USB-C
- 8 Entrée TV-ARC
- 9 **Appui court** : Augmente le volume  
**Appui long (2s)** : Passer à la piste suivante (mode USB/BT)
- 10 **Appui court** : Diminue le volume  
**Appui long (2s)** : Revenir à la piste précédente (mode USB/BT)
- 11 **Appui court** : Lecture/Pause (mode USB/BT)  
**Appui court** : Muet (mode non USB ou BT)  
**Appui long (2s)** : Appairage Bluetooth (mode BT)  
**Appui long (7s)** : Effacer le périphérique Bluetooth apparié (mode BT)
- 12 **Appui court** : Basculer la source d'entrée audio  
**Appui long (2s)** : Allumer/éteindre l'enceinte
- 13 **Mise en veille - ON**  
**Entrées AUX / Optiques / Coaxiales / TV-ARC :**  
S'il n'y a pas de signal pendant 20 minutes, l'enceinte active entre en mode veille. Elle se rallumera immédiatement si un signal est de nouveau émis.  
En mode veille, le voyant led rouge clignote pendant 20 secondes, puis reste allumé en permanence.  
**Entrées USB / PHONO / BT :**  
S'il n'y a pas de signal pendant 20 minutes, le voyant led rouge clignote 3 fois, puis l'enceinte active s'éteint automatiquement.
- Mise en veille - OFF**  
S'il n'y a pas de signal pendant 20 minutes, l'enceinte active entre en mode veille. Elle se rallumera immédiatement si un signal est de nouveau émis.  
En mode veille, le voyant led rouge clignote pendant 20 secondes, puis reste allumé en permanence.
- 14 Raccordement câble de masse (phono) pour de la platine vinyle
- 15 Sortie enceinte gauche (passive)
- 16 Câble d'alimentation
- 17 ON/OFF de l'enceinte

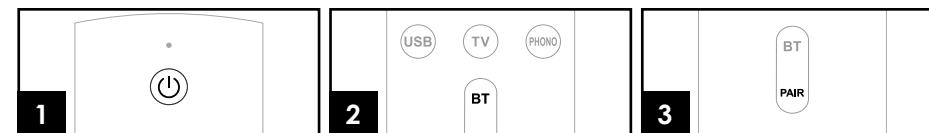
## VI. TÉLÉCOMMANDE



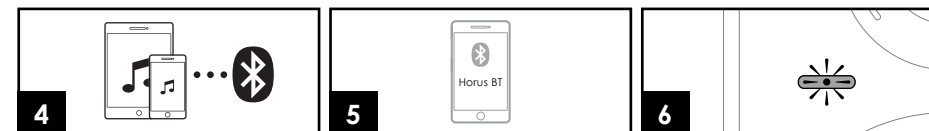
- 1 Marche/Veille
- 2 Augmenter le volume
- 3 Piste précédente
- 4 Lecture/Pause  
Coupure du son
- 5 Piste suivante
- 6 Diminuer le volume
- 7 Sélection entrée Auxiliaire
- 8 Sélection entrée Optique
- 9 Sélection entrée Coaxial
- 10 Sélection entrée USB
- 11 Sélection entrée TV
- 12 Sélection entrée Phono
- 13 Sélection entrée Bluetooth
- 14 Sélection mode Appairage Bluetooth

## VII. APPAIRER SON ENCEINTE À UNE SOURCE BLUETOOTH

### APPAIRER AVEC LA TÉLÉCOMMANDE



- 1- Allumer votre Horus Active BT.
- 2- Sur la télécommande, sélectionner l'entrée Bluetooth.
- 3- Sur la télécommande, sélectionner le mode "Appairage". Cela permettra à votre enceinte active d'être détectée. Le voyant LED, clignotera rapidement.

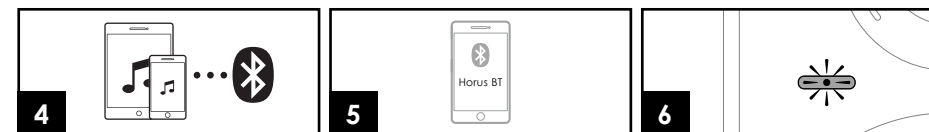


- 4- Assurez-vous que la fonction Bluetooth est activée sur votre appareil audio Bluetooth.
- 5- Sur votre appareil audio Bluetooth, sélectionner **Horus BT**.
- 6- Si l'appairage est réussi, le voyant led restera allumé.

### APPAIRER DIRECTEMENT SUR L'ENCEINTE



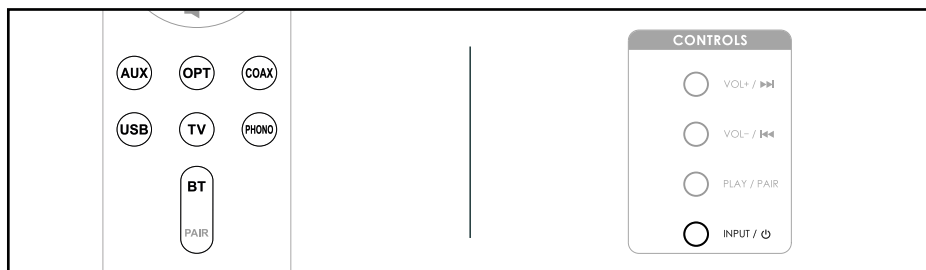
- 1- Allumer votre Horus Active BT avec un appui long sur le réglage Input/Veille.
- 2- Effectuer un appui long sur le réglage Play/Pair. Cela permettra à votre Horus Active BT d'être détectée. Le Voyant LED clignotera rapidement.
- 3- Effectuer un appui long sur les réglage Play/Pair. Cela permettra à votre Horus Active BT d'effacer les périphériques Bluetooth appariés.



- 4- Assurez-vous que la fonction Bluetooth est activée sur votre appareil audio Bluetooth.
- 5- Sur votre appareil audio Bluetooth, sélectionner **Horus BT**.
- 6- Si l'appairage est réussi, le voyant led restera allumé.

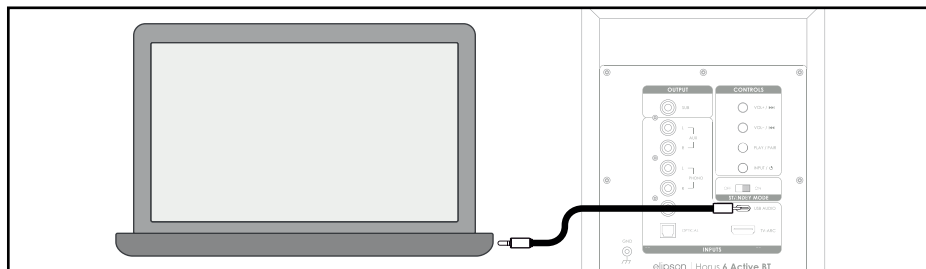
## VIII. CONNEXION À UNE AUTRE SOURCE

### CHOISIR LA SOURCE D'ENTRÉE



Il est possible de sélectionner l'entrée souhaitée grâce à la télécommande ou avec le bouton "Input/Marche/Veille" arrière en effectuant un appui court.

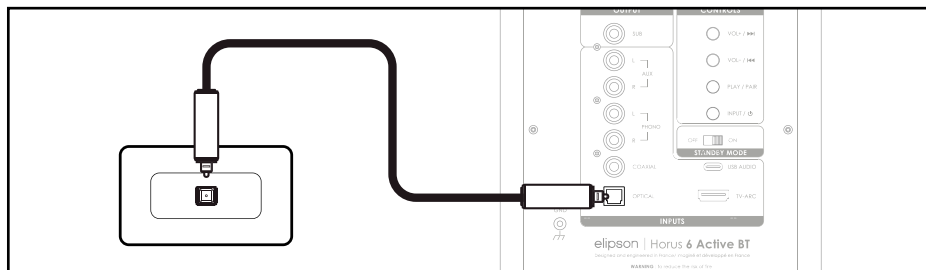
### ENTRÉE USB AUDIO



Branchez votre ordinateur (Windows / MacOS) à l'aide d'un câble de USB-C à l'entrée "USB Audio". Elle apparaîtra sous le nom "Elipson".

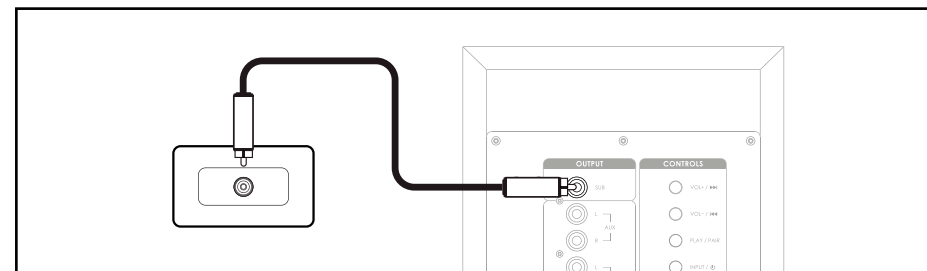
**Attention :** Lorsque vous branchez le câble audio, assurez-vous que vos enceintes sont éteintes.

### ENTRÉE OPTIQUE / COAXIALE NUMÉRIQUE



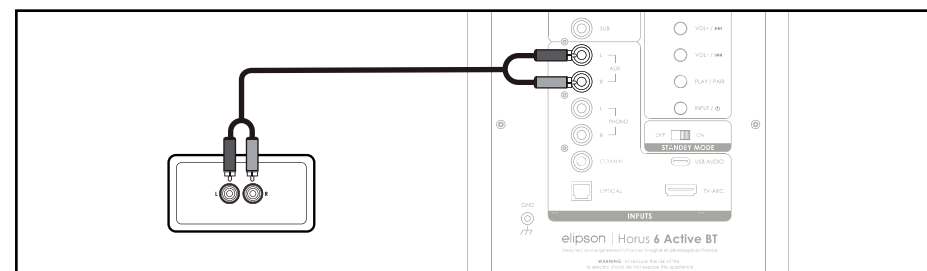
Utilisez l'entrée "Optical" ou "Coaxial" pour connecter vos appareils numériques (Lecteur CD, Blu-Ray, TV...) à l'aide d'un câble optique ou un câble coaxial numérique dédié. Cette dernière entrée vous permet une qualité sonore supérieure.

### SORTIE CAISSON DE BASSES



Pour un rendu sonore plus riche en grave, vous pouvez brancher un caisson de basses actif à votre Horus en utilisant un câble analogique RCA.

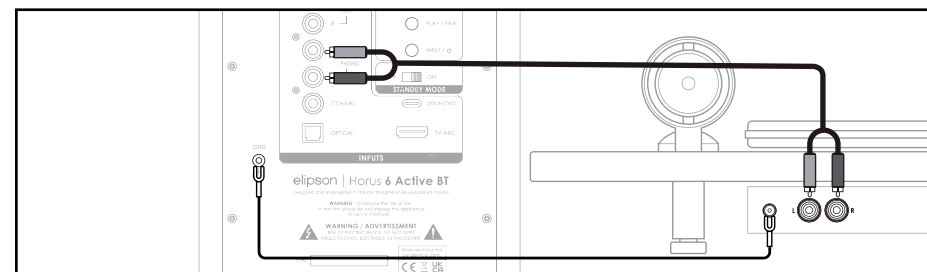
### ENTRÉE AUX



Branchez une source stéréo analogique audio avec un câble RCA à l'entrée "Aux".

**Attention :** Lorsque vous branchez le câble audio, assurez-vous que vos enceintes soient éteintes.

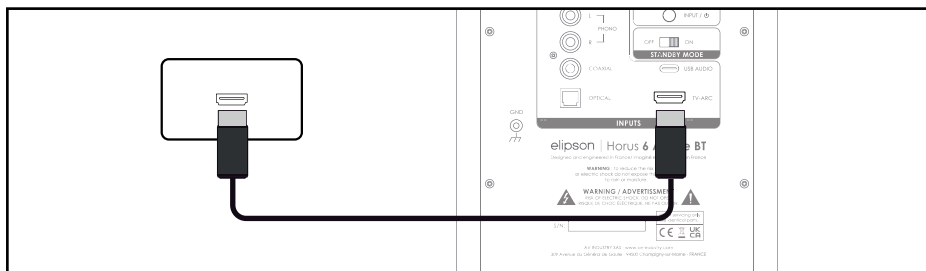
### ENTRÉE PHONO



Branchez votre platine vinyle à l'entrée "Phono" avec un câble RCA.

**Attention :** Reliez la masse de votre platine à l'entrée masse phono de l'enceinte.

## ENTRÉE TV-ARC



Branchez votre télévision avec un câble HDMI à l'entrée "TV-ARC". Lorsque vous connectez votre enceinte active, celle-ci sera automatiquement reconnue et fonctionnelle. Elle apparaîtra sous le nom "**Elipson TV ARC**".

**Attention** : S'assurer que la sortie audio de la TV soit au format PCM (Pulse Code Modulation) pour l'entrée ARC.

Chaque couleur de led correspond à une source, visible sur la face avant de l'enceinte principale :

- LED Vert : Auxiliaire
- LED Blanc : Phono
- LED Orange : Coaxial
- LED Jaune foncé : Optique
- LED Rose : USB Audio
- LED Bleu clair : TV-ARC
- LED Bleu foncé : Bluetooth

## IX. UTILISATION

### 1. RODAGE

Sorties de leur emballage, les enceintes Horus ne sont pas encore capables de reproduire avec la même efficacité l'ensemble des fréquences qu'elles sont censées diffuser.

Les haut-parleurs utilisés dans la gamme Horus sont des éléments mécaniques complexes qui nécessitent une période d'adaptation pour fonctionner au mieux de leurs possibilités et s'adapter aux conditions de température et d'humidité de votre environnement.

Cette période de rodage peut se prolonger sur plusieurs semaines, mais vous pouvez l'accélérer en faisant fonctionner vos enceintes entre 50 et 100 heures consécutives, à niveau modéré et en diffusant une station de radio.

### 2. ENTRETIEN

Afin d'améliorer la durée de vie de vos enceintes, nous vous conseillons un entretien régulier de celles-ci. Pour le dépoussiérage, un chiffon doux suffira. Si l'enceinte est tâchée, nous vous recommandons simplement l'utilisation d'un chiffon humide, avec un peu de savon doux si nécessaire. La façade laquée peut être nettoyée avec un chiffon doux et un nettoyant pour vitres classique.

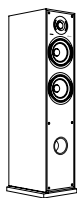
Ne jamais utiliser de solvants, détergents, alcools ou produits corrosifs, grattoirs ou utensiles récurant qui pourraient endommager l'enceinte. Ne placez pas vos enceintes trop proches d'une source de chaleur.



## X. CARACTÉRISTIQUES



Horus  
**6 ACTIVE BT**



Horus  
**11 ACTIVE BT**

<b>Type</b>	Enceinte bibliothèque active Bass-reflex	Enceinte colonne active Bass-reflex
<b>Puissance de sortie</b>	2 x 50 W RMS	2 x 50 W RMS
<b>Haut-parleurs</b>	<b>Grave-Médium</b> : 130 mm - Pulpe de cellulose surfacée de fibre de verre <b>Tweeter</b> : Dôme soie 25 mm - Néodyme	<b>Grave-Médium</b> : 2 x 130 mm - Pulpe de cellulose surfacée de fibre de verre <b>Tweeter</b> : Dôme soie 25 mm - Néodyme
<b>Réponse en fréquence (± 3dB)</b>	55 - 22000 Hz	40 - 20000 Hz
<b>Sensibilité des entrées</b>	Aux : 500 mV Phono : 7.5 mV	Aux : 500 mV Phono : 7.5 mV
<b>Impédance</b>	8 Ω	6 Ω
<b>Entrées</b>	Aux / Phono MM /Coaxial (24 bits/192 KHz) / Optique (24 bits / 192 KHz) / USB Audio (24 bits / 96 KHz) / TV/ARC (Compatible avec le protocole ARC) / Bluetooth 5.0 (APTX HD)	Aux / Phono MM /Coaxial (24 bits/192 KHz) / Optique (24 bits / 192 KHz) / USB Audio (24 bits / 96 KHz) / TV/ARC (Compatible avec le protocole ARC) / Bluetooth 5.0 (APTX HD)
<b>Sortie Sub</b>	150 Hz / 12 dB / Oct	150 Hz / 12 dB / Oct
<b>Entrée AC</b>	100 - 240 V ~ 50 / 60 Hz / 75 W	100 - 240 V ~ 50 / 60 Hz / 120 W
<b>Veille automatique</b>	Oui, après 20 minutes	Oui, après 20 minutes
<b>Accessoires</b>	<ul style="list-style-type: none"> <li>• Câble d'alimentation (1,5m)</li> <li>• Câble d'enceinte (3m)</li> <li>• Télécommande</li> </ul>	<ul style="list-style-type: none"> <li>• Câble d'alimentation (1,5m)</li> <li>• Câble d'enceinte (4m)</li> <li>• Télécommande</li> </ul>
<b>Dimensions avec grille</b>	L175 x H340 x P270 mm	L175 x H850 (875 avec socle) x P270 mm
<b>Dimensions sans grille</b>	L175 x H340 x P250 mm	L175 x H850 (875 avec socle) x P250 mm
<b>Poids</b>	Active : 5,6 kg / Passive : 5 kg	Active : 14,4 kg / Passive : 13,7 kg
<b>Finition</b>	Bois clair / Beige - Noir / Carbone - Noyer / Gris foncé	Bois clair / Beige - Noir / Carbone - Noyer / Gris foncé

**AVERTISSEMENT****Déballage**

L'emballage (cartons et mousses) a été conçu pour protéger efficacement vos enceintes et votre électronique Elipson lors des transports et expéditions. Nous vous recommandons vivement de les conserver pour un usage ultérieur.

**Protégez l'environnement**

Si vous souhaitez vous débarrasser de l'emballage, notez que celui-ci est recyclable. Nous vous invitons à prendre les dispositions pour le meilleur respect de l'environnement suivant les possibilités qui vous sont offertes (tri sélectif par exemple). À la fin de sa vie, cet appareil ne doit pas être jeté dans une poubelle classique. Il doit être retourné dans un centre de recyclage pour équipements électroniques. Ce symbole sur le produit indique qu'il est conçu pour être recyclé suivant un procédé particulier. Vous ferez ainsi un contribution très significative pour la préservation de l'environnement. Cet appareil respecte la directive européenne RoHS. Cela signifie qu'il ne dégage pas de substances polluantes lors du recyclage (Plomb, Mercure, Cadmium, Chrome hexavalent, Polybromobiphényles, Polybromodiphényléthers).

**Précautions d'usage**

Ce produit est construit suivant des normes rigoureuses et en respectant les standards de sécurité. Vous devez cependant l'utiliser dans des conditions normales comme décrit ci-dessous. Dans le cas où votre appareil est amplifié et nécessite une alimentation, vérifiez la tension d'alimentation électrique avant de le raccorder à l'alimentation secteur.

Cette électronique a été conçue pour pouvoir fonctionner dans divers pays. Nous vous conseillons de brancher complètement votre produit avant de le raccorder au secteur. Manipulez le cordon d'alimentation avec précaution. Quand vous débranchez le cordon d'alimentation d'une prise secteur, faites-le en tirant sur la fiche et non sur le câble. Si vous envisagez de ne pas utiliser cet appareil pendant une période prolongée, débranchez-le du secteur. N'ouvrez pas le boîtier. Cet appareil ne contient aucune pièce changeable par l'utilisateur. L'accès à l'intérieur peut provoquer des chocs électriques. Toute modification du produit aura pour conséquence d'invalider la garantie. Si un objet ou un liquide tombe dans le boîtier, prenez contact avec votre revendeur pour qu'un technicien le retire de l'appareil en toute sécurité.

**GARANTIE**

Les appareils Elipson sont conçues et fabriquées suivant les meilleurs standards de qualité. Si votre appareil Elipson présente un défaut, Elipson ou un revendeur agréé pourra prendre en charge la réparation dans les limites de cette garantie. La garantie est de 2 ans à partir de la date d'achat chez un revendeur agréé.

**Définition de la garantie**

La garantie est limitée à la réparation de l'équipement Elipson. En aucun cas, le transport, les coûts associés ainsi que l'installation ne sont couverts par la garantie.

La garantie n'est applicable qu'au premier propriétaire et n'est pas transférable.

La garantie ne s'applique pas dans les cas suivants :

- Le dommage est causé par une installation ou un branchement incorrect.
- Le dommage est causé par un usage incorrect, autre que celui décrit dans ce manuel, par négligence, ou modification du produit par une personne non autorisée par Elipson.
- Les dommages causés par des accidents, la foudre, l'eau, le feu, une chaleur excessive ou toutes autres causes ne pouvant être contrôlées par Elipson.
- Dans le cas d'une réparation par du personnel non autorisé.

Cette garantie complète les garanties légales en vigueur dans le pays du revendeur agréé.

**Comment faire réparer un produit sous garantie**

Prenez simplement contact avec votre revendeur agréé. Pour garantir un transport dans de bonnes conditions, utilisez toujours l'emballage d'origine. Si vous utilisez un produit dans un autre pays que celui où vous l'avez acheté, prenez contact avec l'importateur de votre pays de résidence qui vous orientera vers un centre technique agréé.

La liste des distributeurs agréés est disponible sur le site : [www.elipson.com](http://www.elipson.com)

Pour valider votre garantie, vous devez produire comme preuve d'achat l'original de votre facture contenant la date de votre achat et le cachet de votre revendeur.

**CONTACT ET RETOUR D'INFORMATION**

Nous aimerions beaucoup avoir de vos nouvelles ! Notre équipe lira attentivement vos commentaires.

Écrivez-nous à [contact@elipson.com](mailto:contact@elipson.com) ou contactez-nous directement sur Facebook et Instagram. Pour plus d'informations, consultez : [www.elipson.com](http://www.elipson.com)

LA POLITIQUE D'ELIPSON EST D'INCORPORER CONTINUELLEMENT  
DES AMÉLIORATIONS DANS SES PRODUITS.  
TOUTES LES SPÉCIFICATIONS SONT SUSCEPTIBLES D'ÊTRE MODIFIÉES  
SANS PRÉAVIS.

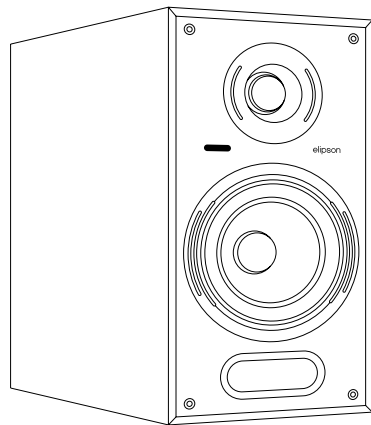
SI VOUS AVEZ DES QUESTIONS, VEUILLEZ VISITER NOTRE SITE WEB :  
[WWW.ELIPSON.COM](http://WWW.ELIPSON.COM)

NOUS CONTACTER :  
[CONTACT@ELIPSON.COM](mailto:CONTACT@ELIPSON.COM)

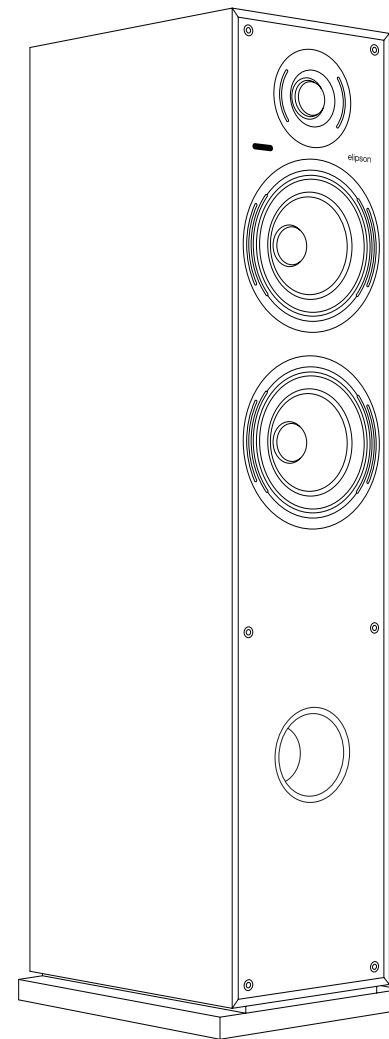


@elipson / @ElipsonOfficial / @elipson.tiktok

Horus  
6 ACTIVE BT



Horus  
11 ACTIVE BT



Dear Customer,

Thank you for choosing **Elipson** products.

Please take the time to carefully read this user manual before installing your loudspeakers. It contains advice to get the most out of them and instructions for safe use. We highly recommend keeping the packaging and this user manual for potential future use.



## WARNING

MAKE SURE TO READ THIS INSTRUCTION MANUAL  
BEFORE TURNING THE POWER ON OR HOOKING UP  
THESE DEVICES.

Discover our installation video guides



Scan this QR code to access videos explaining how to install, connect and optimise your Horus active BT loudspeakers.

## SUMMARY

I. Content .....	23
II. Setup .....	24
III. Stereo setup .....	25
IV. Loudspeakers wiring diagram .....	26
V. Front & rear panel .....	28
VI. Remote control .....	30
VII. Pairing loudspeaker to a Bluetooth .....	31
VIII. Connection to another source .....	32
IX. Use .....	35
X. Specifications .....	36

## I. CONTENT

### HORUS 6 ACTIVE BT

- 1 active loudspeaker
- 1 passive loudspeaker
- 2 removable grilles
- 8 rubber pads
- 1 user manual
- 1 remote control (2 x AAA batteries not included)
- 1 loudspeaker cable (3 m - OFC - 2 x 1 mm<sup>2</sup>)
- 1 power cable

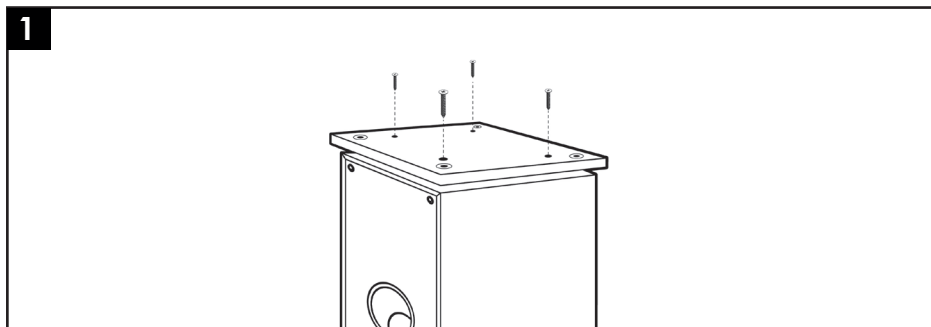
### HORUS 11 ACTIVE BT

- 1 active loudspeaker
- 1 passive loudspeaker
- 2 removable bases
- 2 removable grilles
- 8 screws
- 8 decoupling spikes (thread M6)
- 1 user manual
- 1 remote control (2 x AAA batteries not included)
- 1 loudspeaker cable (4 m - OFC - 2 x 1 mm<sup>2</sup>)
- 1 power cable

## II. SETUP

### 1. MOUNTING THE REMOVABLE BASE ON THE CABINE (HORUS 11 ACTIVE BT)

Carefully turn the cabinet over and place it on the packaging foams, or on a carpet, to avoid any damage of the top part. Take care not to damage the woodworking, the lacquered front or the drivers during this operation. Adjust the base on the cabinet and screw it using the four provided screws.



### 2. STICKING THE RUBBER PADS

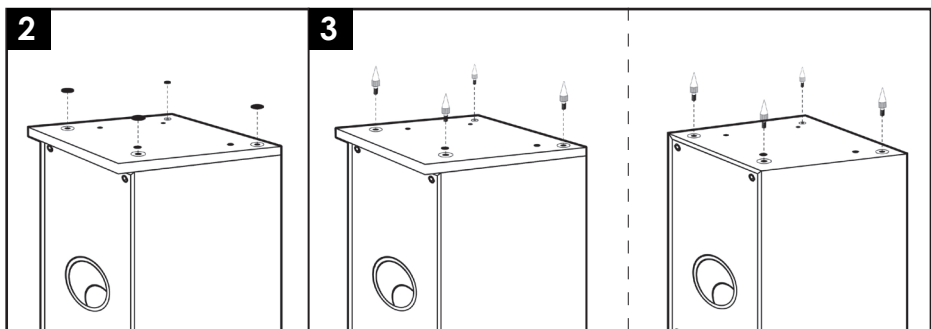
We recommend that you stick the rubber pads, provided with the removable base, on the loudspeakers. If you use the loudspeakers without the removable base, you should place the rubber pads on the provided inserts, to avoid any damage.

As a rule, you can stick the rubber pads under the loudspeakers or under its base in order to protect the loudspeaker itself and its base.

### 3. PUTTING SPIKES (HORUS 11 ACTIVE BT)

After mounting the base of the loudspeaker, screw the spikes on it (no required tools).

**Note :** The presence of pads or decoupling spikes prevents vibrations to be transmitted to the floor.



## III. STEREO SETUP

### POSITION OF THE LOUDSPEAKERS FL/FR

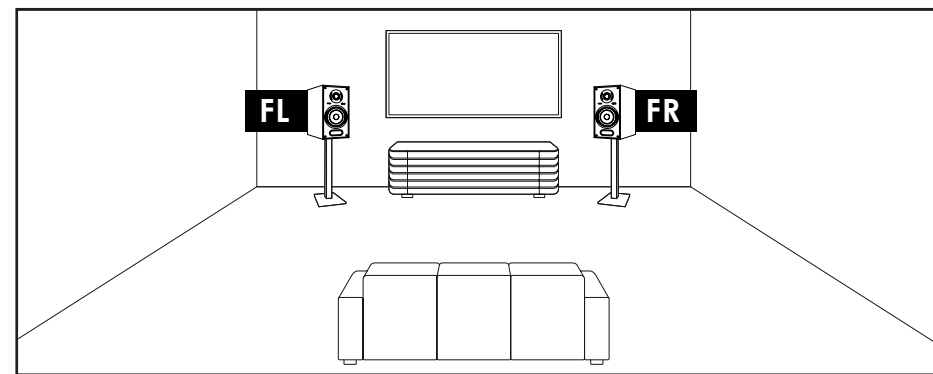
The Horus loudspeakers have been designed to reproduce all types of music as accurately as possible, provided that a few rules should be followed to optimize performance and achieve a realistic sound image.

Ideally, the loudspeakers should be placed symmetrically in front of the listening position to form an equilateral triangle. The cabinets should be placed at the same height and the same distance from the rear wall and the adjacent side surfaces.

In order to optimize the setup of the loudspeakers in your listening room, we recommend the following tests :

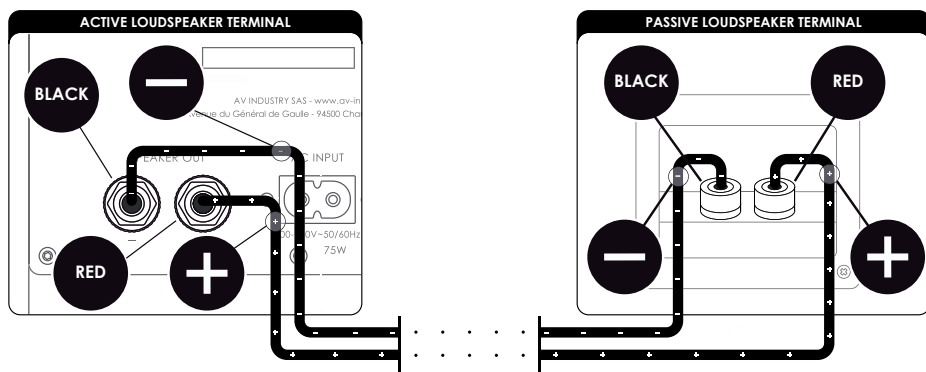
- Above all, you should avoid positioning the loudspeakers in the corners of your room. The result will be an artificial increase in the level of bass, masking the speed and details of this range.
- First, adjust the spacing of the two loudspeakers in order to find the realistic balance between a wide sound image (wide apart loudspeakers) and a sound image respecting the punctuality of the voices (close loudspeakers).
- Secondly, move the loudspeakers away from the rear wall by steps of 10 cm to find the balance between the depth of the sound image (far from the back wall) and the level of the extreme low frequencies (close to the back wall).
- Finally, adjust the loudspeakers orientation by turning them gradually toward the center of the listening area. If you leave the loudspeakers parallel, you may want to bring them closer together, if you orient them more than 30°, you may increase their spacing.

**Note :** It is recommended that the Horus 6 Active BT bookshelf loudspeakers be placed on stands for maximum listening comfort.



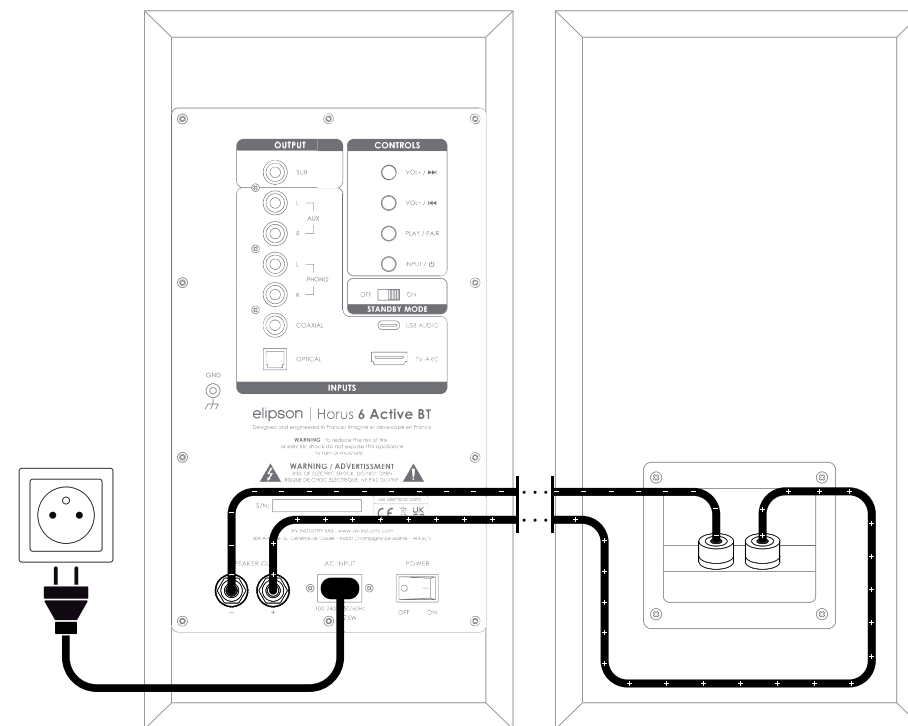
## IV. LOUDSPEAKERS WIRING DIAGRAM

Connect the RED[+] and BLACK [-] terminals from the active loudspeaker to the corresponding terminals on the passive loudspeaker using the included loudspeaker cable. The active loudspeaker has to be placed on the right of your setup, the passive loudspeaker on the left, to insure a good stereophonics quality. The ends of the cable must be stripped.



**Note :** Never connect two active loudspeakers together in stereo. Always use one active loudspeaker and one passive loudspeaker in a stereo configuration.

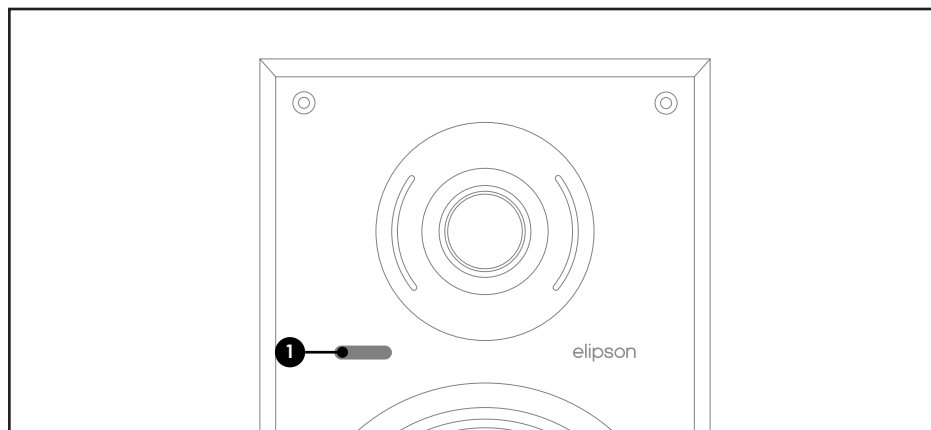
Connect the supplied power cable to the active loudspeaker, then plug the other end into a mains socket.



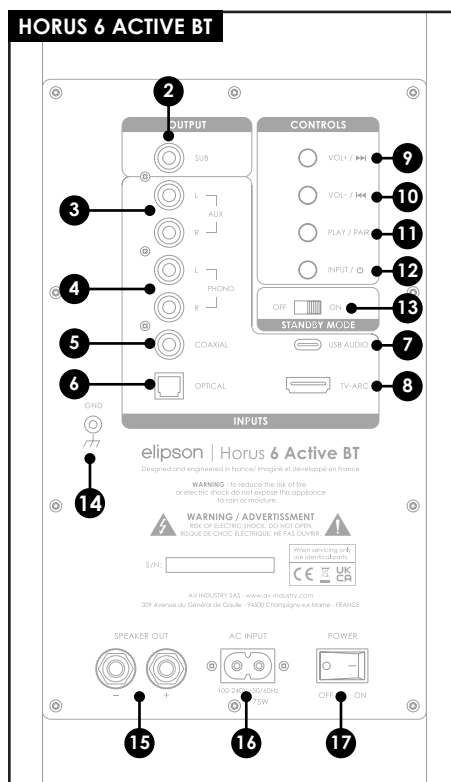
**DO NOT CONNECT EXTERN AMPLIFIER TO OUTPUT ACTIVE SPEAKER.**

## V. FRONT & REAR PANEL

### FRONT PANEL

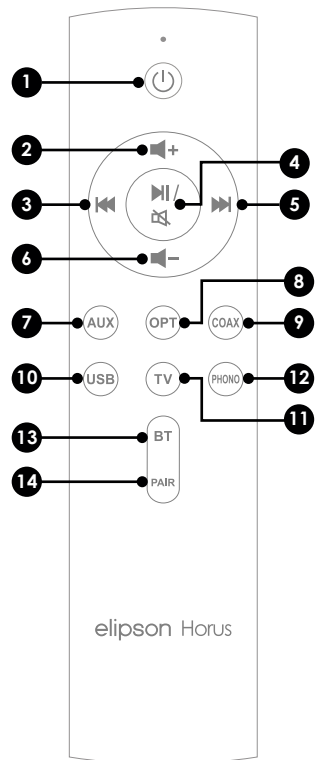


### REAR PANEL



- 1 LED indicator / Remote control detector
- 2 Sub output : Audio output for active subwoofer
- 3 Auxiliary input / Stereo RCA connection left & right
- 4 Phono MM (Moving Magnet) input / Stereo RCA connection left & right
- 5 S/PDIF coaxial digital audio input
- 6 S/PDIF optical digital audio input
- 7 USB-C audio input
- 8 TV-ARC input
- 9 **Short press** : Increases the volume  
**Long press (2s)** : Skip to next track (USB/BT mode)
- 10 **Short press** : Decreases volume  
**Long press (2s)** : Go back to the previous track (USB/BT mode)
- 11 **Short press** : Play/Pause (USB/BT mode)  
**Short press** : Mute (no USB or BT mode)  
**Long press (2s)** : Bluetooth pairing (BT mode)  
**Long press (7s)** : Delete paired Bluetooth devices (BT mode)
- 12 **Short press** : Toggle audio input source  
**Long press (2s)** : Turn ON/OFF the loudspeaker
- 13 **Standby - ON**  
**AUX / Optical / Coaxial / TV-ARC inputs :**  
If there is no signal input for 20 minutes, the loudspeaker will enter in standby mode. In standby mode, the red light flashes for 20 seconds, then remains permanently lit.  
**USB / PHONO / BT inputs :**  
If there is no input signal for 20 minutes, the red light flashes 3 times, then the loudspeaker automatically turns off.
- Standby - OFF**  
If there is no input signal for 20 minutes, the loudspeaker will enter in standby mode. It will wake up immediately upon input signal.  
In standby mode, the red LED flashes for 20 seconds, then remains permanently lit.
- 14 Ground (phono) cable connection for vinyl turntable
- 15 Left loudspeaker output (passive)
- 16 Power supply cable
- 17 Active Loudspeaker ON/OFF

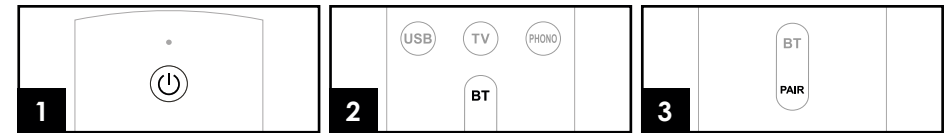
## VI. REMOTE CONTROL



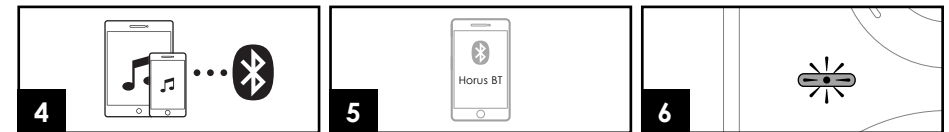
- 1 Power / Standby
- 2 Increase volume
- 3 Previous Track
- 4 Play / Pause Mute
- 5 Next Track
- 6 Reduce volume
- 7 Auxiliary input
- 8 Optical Input
- 9 Coaxial input
- 10 USB Audio input
- 11 TV-ARC input
- 12 Phono input
- 13 Bluetooth input
- 14 Bluetooth pairing mode

## VII. PAIRING LOUDSPEAKER TO A BLUETOOTH

### PAIRING WITH REMOTE CONTROL

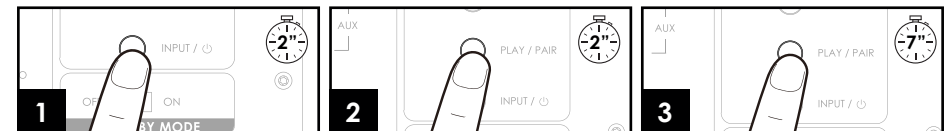


- 1- Switch on your Horus Active BT.
- 2- On the remote control, select Bluetooth input.
- 3- On the remote control, select "Pairing" mode. This will allow your active loudspeaker to be detected. The LED will flash rapidly.

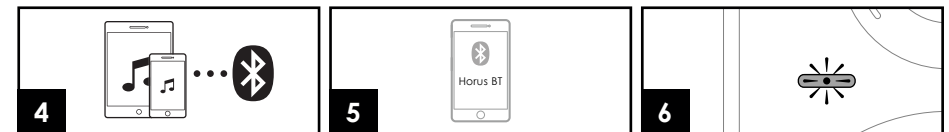


- 4- Make sure that the Bluetooth function is activated on your Bluetooth audio device.
- 5- On your Bluetooth audio device, select **Horus BT**.
- 6- If pairing is successful, the LED will remain lit.

### PAIRING DIRECTLY ON THE ACTIVE LOUDSPEAKER



- 1- Switch on your Horus Active BT by pressing and holding the Input/View setting.
- 2- Press and hold the Play/Pair settings. This will allow your Horus Active BT to be detected. The LED will flash rapidly.
- 3- Long press the Play/Pair settings. This will allow your Horus Active BT to delete paired Bluetooth devices.

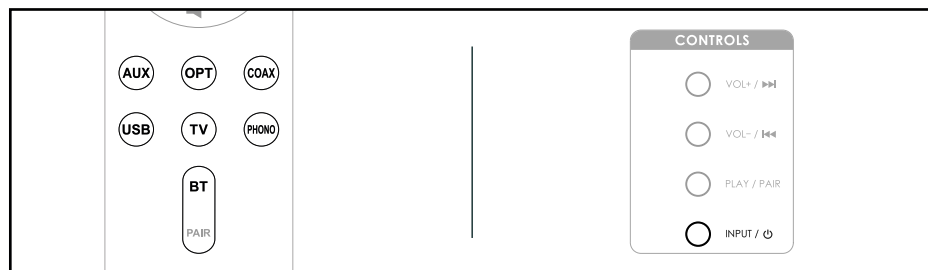


- 4- Make sure that the Bluetooth function is activated on your Bluetooth audio device.
- 5- On your Bluetooth audio device, select **Horus BT**.
- 6- If pairing is successful, the LED will remain lit.



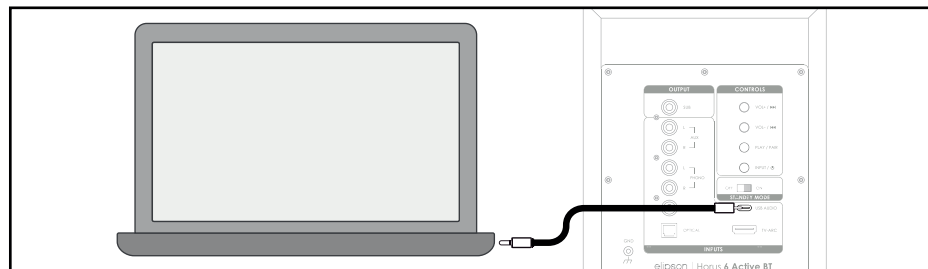
## VIII. CONNECTION TO ANOTHER SOURCE

### CHOOSING THE INPUT SOURCE



You can select the desired input using the remote control or by pressing the rear "Input/ON/OFF" button.

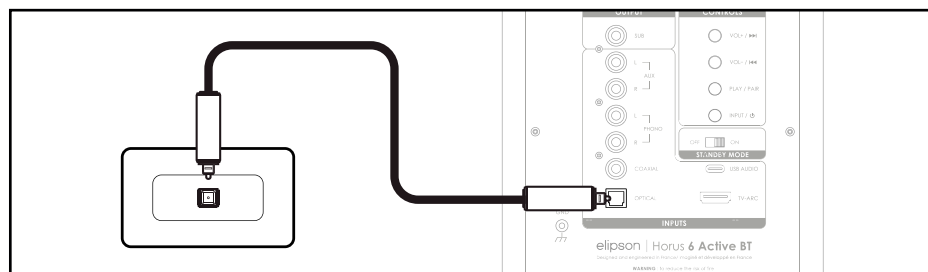
### USB AUDIO INPUT



Connect your computer (Windows / MacOS) using a USB-C cable to the "USB Audio" input. It will appear under the name "Elipson".

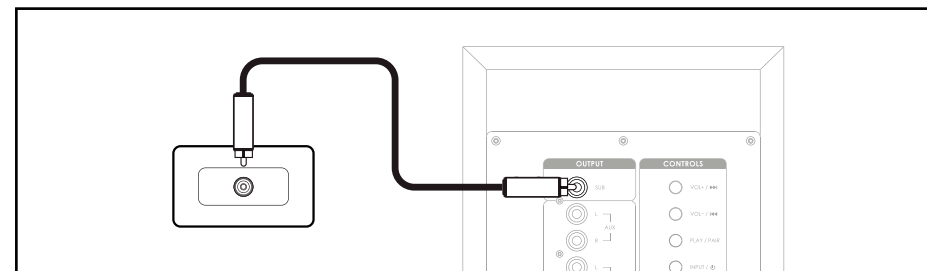
**Warning :** When you connect the audio cable, make sure your loudspeakers are switched off.

### DIGITAL OPTICAL / COAXIAL INPUT



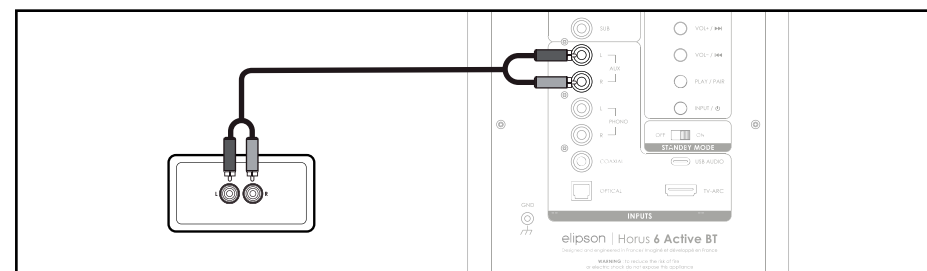
Use the "Optical" or "Coaxial" input to connect your digital devices (CD player, Blu-Ray, TV...) using an optical cable or a dedicated digital coaxial cable. This last input gives you superior sound quality.

### SUBWOOFER OUTPUT



For more bass extension sound, you can plug an active subwoofer to your Horus using an analogue RCA cable.

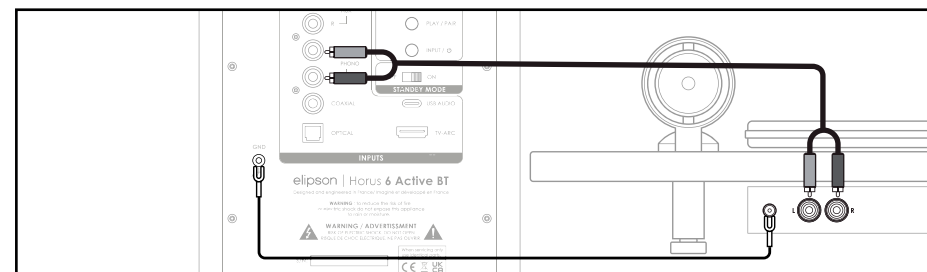
### INPUT AUX



Connect an analogue stereo audio source with an RCA cable to the "Aux" input.

**Warning :** When you connect the audio cable, make sure your loudspeakers are switched off.

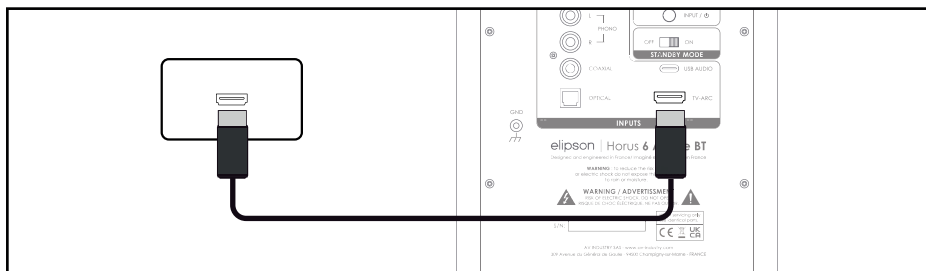
### PHONO INPUT



Connect your turntable to the "Phono" input using an RCA cable.

**Warning :** Connect the ground of your turntable to the phono ground input of the loudspeaker.

## TV-ARC INPUT



Connect your television with an HDMI cable to the "TV-ARC" input. When you connect your active loudspeaker, it will be automatically recognised and operational. It will appear under the name "**Elipson TV ARC**".

**Warning :** Make sure that the TV audio output is in PCM (Pulse Code Modulation) format for the ARC input.

Each LED colour corresponds to a source, visible on the front of the main loudspeaker :

- LED Green : Auxiliary
- LED White : Phono
- LED Orange : Coaxial
- LED Dark yellow : Optical
- LED Pink : USB Audio
- LED Light blue : TV-ARC
- LED Dark blue : Bluetooth

## IX. USE

### 1. BURN-IN PERIOD

When you take them out of the packaging, the Horus loudspeakers are not yet able to reproduce with the same efficiency all the sound frequencies they are supposed to play.

The Horus range loudspeakers are complex mechanical assemblies which need a period of adaptation ("burn-in") to operate at their best and become acclimatised to the temperature and humidity conditions of your environment.

This burn-in period may last for some weeks, but you can quicken it by operating the loudspeakers between 50 and 100 hours consecutively, on a moderate volume and broadcasting a radio.

### 2. CLEANING INSTRUCTIONS

To improve the lifetime of your loudspeakers, we recommend regular cleaning. A soft cloth will be enough for dusting. If the loudspeaker is stained, we recommend simply using a damp cloth with some mild soap if necessary. The lacquered front panel can be cleaned with a soft cloth and standard glass cleaning product.

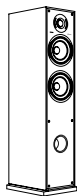
Never use solvents, detergents, alcohol-based or corrosive products, scrapers or scourers to avoid any damage on the loudspeaker surface.

Keep the loudspeakers away from sources of heat.

## X. SPECIFICATIONS



Horus  
**6 ACTIVE BT**



Horus  
**11 ACTIVE BT**

<b>Type</b>	Bookshelf active loudspeaker Ported	Floorstanding active loudspeaker Ported
<b>Power output</b>	2 x 50 W RMS	2 x 50 W RMS
<b>Drive units</b>	<b>Mid - Woofer</b> : 5" Mixed of glass fiber and paper <b>Tweeter</b> : 1" silk dome - Neodymium	<b>Mid - Woofer</b> : 2 x 5" Mixed of glass fiber and paper <b>Tweeter</b> : 1" silk dome - Neodymium
<b>Frequency response (± 3dB)</b>	55 - 22000 Hz	40 - 20000 Hz
<b>Input sensitivity</b>	Aux : 500 mV Phono : 7.5 mV	Aux : 500 mV Phono : 7.5 mV
<b>Impedance</b>	8 Ω	6 Ω
<b>Inputs</b>	Aux / Phono MM /Coaxial (24 bits/192 KHz) / Optical (24 bits / 192 KHz) / USB Audio (24 bits / 96 KHz) / TV/ARC (Compatible with ARC protocol) / Bluetooth Qualcomm 5.0 (APTX HD)	Aux / Phono MM /Coaxial (24 bits/192 KHz) / Optical (24 bits / 192 KHz) / USB Audio (24 bits / 96 KHz) / TV/ARC (Compatible with ARC protocol) / Bluetooth Qualcomm 5.0 (APTX HD)
<b>Sub out</b>	150 Hz / 12 dB / Oct	150 Hz / 12 dB / Oct
<b>AC input</b>	100 - 240 V ~ 50 / 60 Hz / 75 W	100 - 240 V ~ 50 / 60 Hz / 120 W
<b>Auto stand-by</b>	Yes, after 20 minutes	Yes, after 20 minutes
<b>Accessories</b>	<ul style="list-style-type: none"> <li>• Power cable (1.5m)</li> <li>• Loudspeaker cable (3m)</li> <li>• Remote control</li> </ul>	<ul style="list-style-type: none"> <li>• Power cable (1.5m)</li> <li>• Loudspeaker cable (4m)</li> <li>• Remote control</li> </ul>
<b>Dimensions with grille</b>	L175 x H340 x P270 mm	L175 x H850 (875 avec socle) x P270 mm
<b>Dimensions without grille</b>	L175 x H340 x P250 mm	L175 x H850 (875 avec socle) x P250 mm
<b>Weight</b>	Active : 5,6 kg / Passive : 5 kg	Active : 14,4 kg / Passive : 13,7 kg
<b>Finish</b>	Light wood / Beige - Black / Carbon - Walnut / Dark grey	Light wood / Beige - Black / Carbon - Walnut / Dark grey

**WARNING****Packaging**

The packaging (box and packing) was designed for effective protection of your Elipson loudspeakers and electronics during transportation and shipping. We highly recommend keeping the packaging and this user manual for potential future use.

**Protect the environment**

If you wish to dispose of the packaging, please do so in the most environmentally responsible manner possible according to available measures (for example, sorted recycling). At the end of its life, this device should not be disposed of the same way as household refuse. It should be returned to a center for the recycling of electronic equipment. This symbol on the product indicates that it has been designed so that it can be recycled according to specific procedures. You will therefore be making a significant contribution to the protection of the environment. This device respects the RoHS European directive. This means that it does not emit polluting substances when it is recycled (such as lead, mercury, cadmium, hexavalent chromium, polybromobiphenyls, polybromodiphenylethers).

**Precautions for proper use**

**CAUTION**  
RISK OF ELECTRIC SHOCK  
DO NOT OPEN

This product was designed according to rigorous norms and complies with safety standards. It should only be used under normal conditions as described below. If the device is amplified and need some power supply, verify the electrical voltage before connecting it to a power source.

This electronic device was designed to work in numerous countries. We advise you to hook it up completely before connecting it to the AC power source. Take care when unplugging the power cord. When you unplug the power cord from the power source, do so by pulling on the head of the plug rather than on the cable. If you do not expect to use this device for a prolonged period of time, you are advised to unplug it from the power source. Do not open the case. This device contains no parts that can be exchanged by the user. Accessing the inside of this device's case can lead to electric shock. Any modification to the product will nullify the guarantee. If a foreign object or liquid falls into the case, contact your retailer to arrange for a technician to remove it from the device safely.

**WARRANTY**

Elipson products has been designed and manufactured to the highest quality standards. If something goes wrong with your product, Elipson or its authorized distributor / dealer will handle the service and repair under these limited warranty terms. This limited warranty is valid for a 2-year period from original purchase date from an authorized Elipson dealer.

**Terms of limited warranty**

The warranty is limited to equipment repair. Neither transportation, nor any other costs, nor any risk for removal, transportation and installation of products is covered by this warranty. The warranty is only valid for the original purchaser and is not transferable. The warranty will not apply in cases other than defects in materials and / or workmanship at the date of purchase and will not be applicable in the following cases :

- Damages caused by wrong or incorrect installation or connection.
- Damages caused by incorrect use, other use than the one described in the owner's manual, negligence, unauthorized modification or use of parts or of accessories that are not authorized by Elipson.
- Damages caused by unauthorized, unsuitable or faulty ancillary equipment.
- Damages caused by accidents, lightning, water, fire, heat or any other disturbance that

would not be under Elipson control or responsibility.

- For products, which serial number has been altered, deleted, removed or made illegible.
- In case of repair and service executed by an unauthorized service person.

This warranty complements any national/federal/regional law obligations of local distributors/dealers and does not affect your statutory rights as a customer.

**To claim repair under warranty**

To claim repair or service under warranty you simply have to contact your local Elipson dealer, from whom your equipment has been purchased. To ensure that you will be able to ship your damaged product in correct manner, always retain the original packaging of your Elipson equipment. If you cannot contact your original dealer, or if you are using your Elipson product outside the purchase country, you should contact Elipson national distributor in the residence country, who will advise where the equipment can be serviced.

You can also visit our web site to check our contact information : [www.elipson.com](http://www.elipson.com)

To validate your warranty, you need to produce, as a proof of purchase, your original purchase invoice specifying the date of purchase and stamped by your dealer.

**CONTACT & FEEDBACK**

We would love to hear from you! Our professionals will read your feedback carefully. Write to us at [contact@elipson.com](mailto:contact@elipson.com) or contact us directly on Facebook and Instagram.

For more information, visit : [www.elipson.com](http://www.elipson.com)

ELIPSON'S POLICY IS TO CONTINUOUSLY INCORPORATE IMPROVEMENTS  
INTO OUR PRODUCTS.

ALL SPECIFICATIONS ARE SUBJECT TO CHANGE WITHOUT NOTICE.

IF YOU HAVE ANY QUESTIONS, PLEASE VISIT OUR WEBSITE :

[WWW.ELIPSON.COM](http://WWW.ELIPSON.COM)

CONTACT US :

[CONTACT@ELIPSON.COM](mailto:CONTACT@ELIPSON.COM) OR ON FACEBOOK AND INSTAGRAM



@elipson / @ElipsonOfficial / @elipson.tiktok

elipson® | Horus **ACTIVE BT**



[www.elipson.com](http://www.elipson.com)